

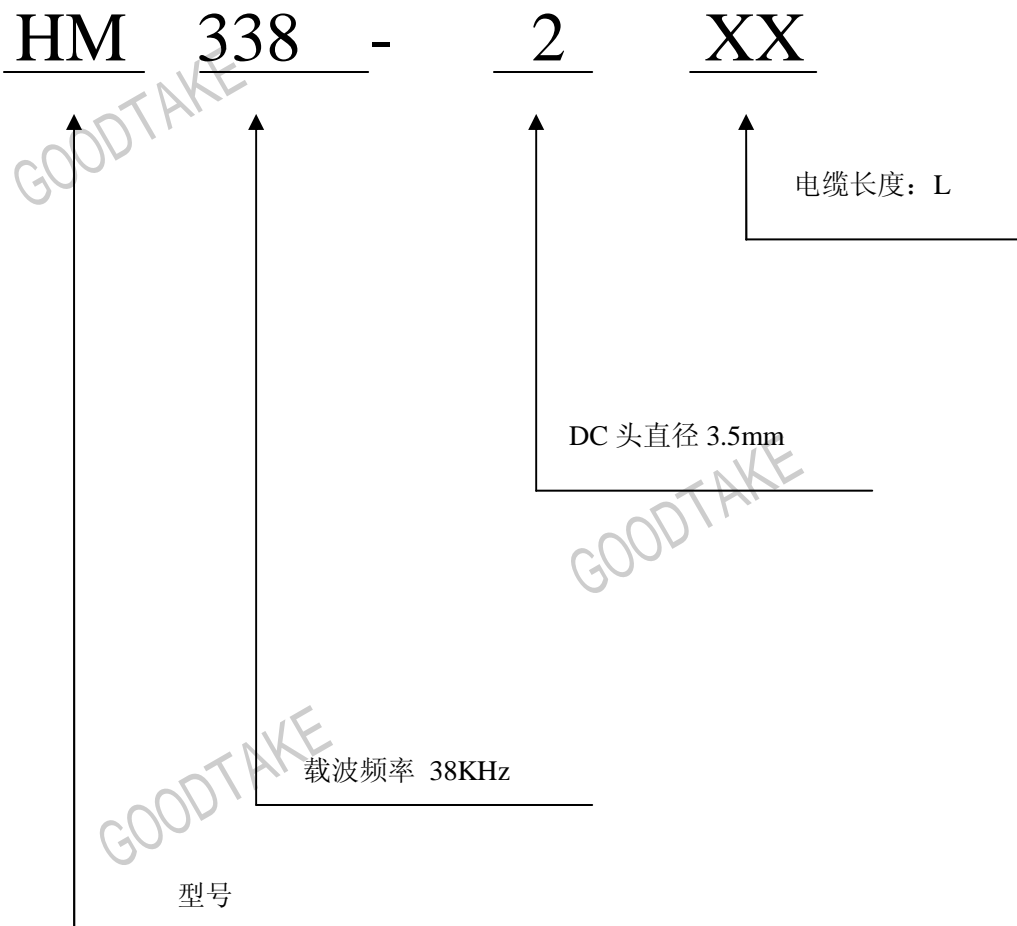
1、描述

HM338-2XX系列是一个小型的红外接收单元，内部关键元件是全集成红外接收器，该器件将高性能的PIN光电二极管和具有放大、解调功能的IC芯片用环氧树脂封装，可以抵抗各种可见光的干扰和电磁干扰，内部还装有高效率的电源RC滤波电路，有效的解决了由于延长接收电路带来的干扰。该红外接收单元可以使遥控变的更灵活、更方便。

2、特点

- 功率消耗低
- 可直接连接 CMOS 和 TTL 电路
- 对各种光有很好的抗干扰能力
- 多种带通滤波频率
- 适用于各种红外遥控系统

3、产品说明



4、极限参数

项目	符号	极限值	单位
电源电压	Vcc	6.0	V
输出电压	Vo	6.0	V
使用温度	Topr	-10---+60	°C
存储温度	Tstg	-20---+75	°C

5、基本参数

项目	符号	最小值	标准值	最大值	单位
消耗电流	Icc		1		mA
输出高电平	VOH	Vcc-0.25	Vcc		V
输出低电平	VOL			0.25	V
输出高电平脉宽	TWH	450	600	750	μS (*1)
输出低电平脉宽	TWL	450	600	750	μS (*2)
载波频率	fo	33---56			kHz (*3)
工作中心波长	λ p		940		nm
接收距离	L	8.0			m (*4)
接收角度	θ		±45		deg
电源电压	Vcc	2.7		5.5	V

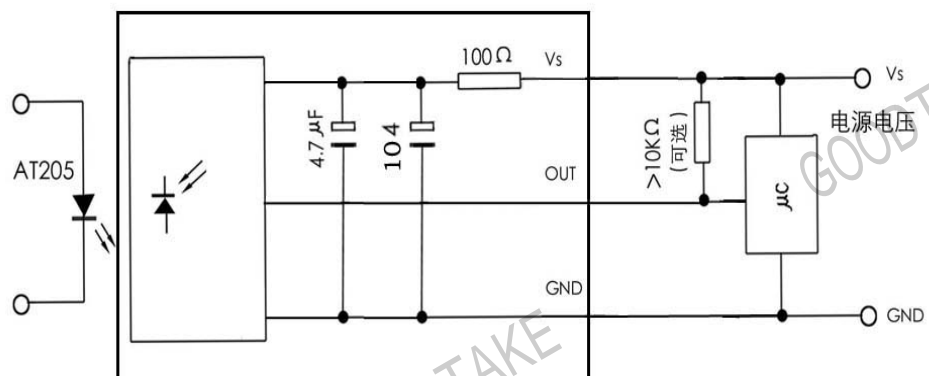
*1: 输入高电平脉宽为 600μs

*2: 输入低电平脉宽为 600μs

*3: 33kHz、36 kHz、38 kHz、40 kHz、56 kHz 可选

*4 当环境照度为 200LUX 时

6、应用电路



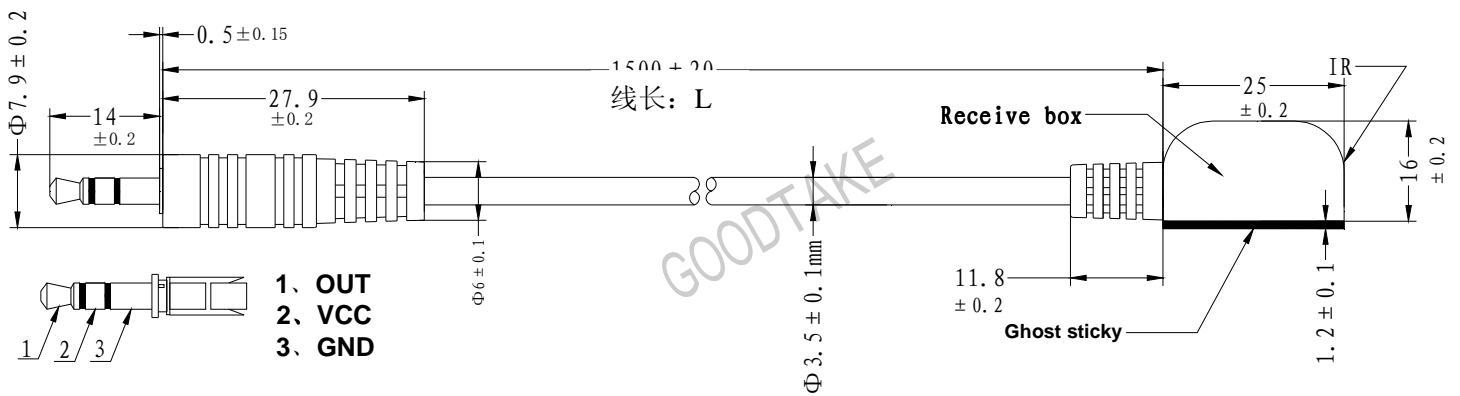
7、可靠性实验

序号	实验项目	实验条件
1	承受压力	50g, 30 秒/每个接收盒
2	弯曲强度	250g, 0°-90 °-0 °, 2 次/每个接收盒
3	冲击实验	加速度 100g, 6 秒, 3 个方向/3 次
4	可变频率震动	频率 R10-55Hz/1 分钟, 振幅: 1.5mm, X、Y、Z/2 小时
5	高温/高湿储存	Ta=40°C, 90%RH, t=240 小时
6	高温储存	Ta=75°C, t=240 小时
7	低温储存	Ta=-20°C, t=240 小时
8	温度循环	-20°C (30 分钟) ---+70°C (30 分钟) 20 次
9	工作寿命 (高温)	Ta=60°C, Vcc=5V, t=240 小时

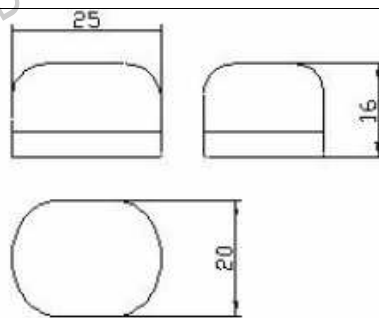
说明：在上述实验后测试性能应满足 5 中的基本参数要求，但第 5-9 项测试时，需要恢复室温 2 小时后测试。

8、产品尺寸(单位：mm) 未注公差均为±0.2mm

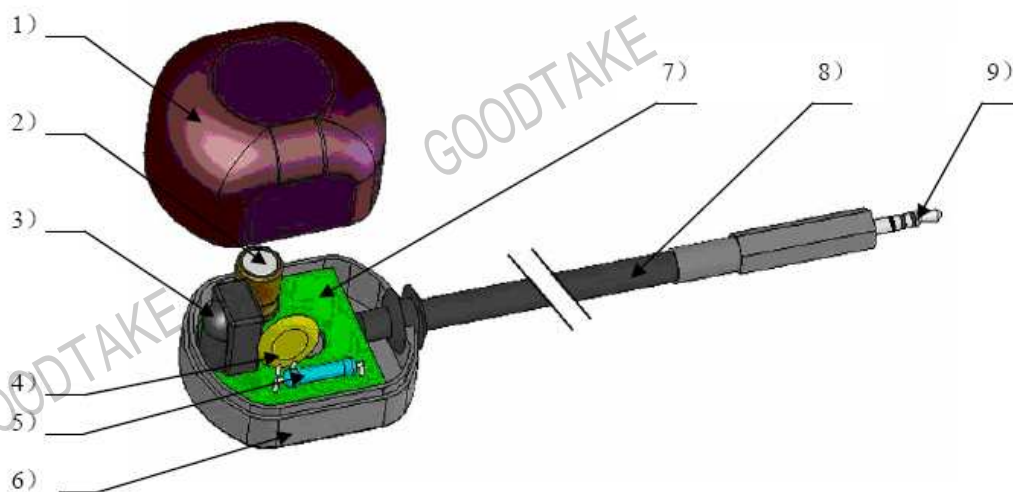
产品尺寸和接线方式



成品外壳尺寸



9、结构介绍



1) 可以透过红外光的上盖：PT

2) 电容：47 μ F, 10V

3) 红外接收器

4) 电容：104

5) 电阻：100 Ω

6) 下盖

7) PCB 板

8) 电缆：L

9) 插头： Φ 3.5mm

10、测试方式

9 测试方式:

